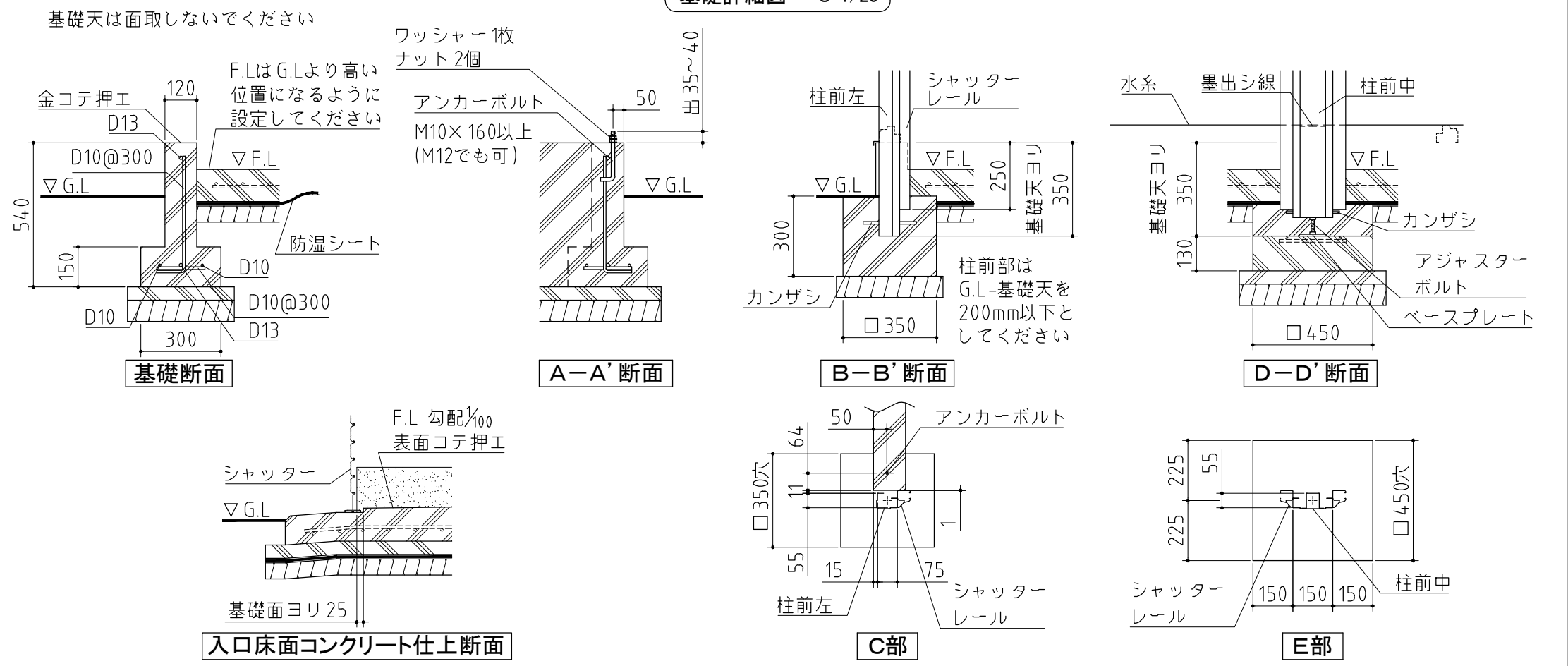


注意  
アンカーボルトは布基礎芯ではありません。

×・・・アンカーボルト位置を示す。

基礎詳細図 S=1/20



基礎図 <縮尺> S=1/50  
~一般型~

機種名 FF-3035HDL-2

※寒冷地等は地域の実情に合わせた基礎にして下さい。